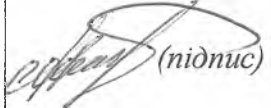


Додаток 1  
до Положення

**ФОРМА ПРОЄКТУ,**  
реалізація якого планується за рахунок  
коштів Громадського бюджету Лебединської міської територіальної громади  
у 2021 році

Номер проєкту (вписує уповноважений робочий орган, згідно з реєстрам)	2
Дата надходження проєкту (заповнюється уповноваженим робочим органом)	23.07.2021.
ПІБ особи уповноваженого робочого органу що реєструє проєкт: Олександр Орел Миколайович	 (підпис)

**ВСІ ПУНКТИ Є ОБОВ'ЯЗКОВИМИ ДЛЯ ЗАПОВНЕННЯ!**

1. Назва проєкту (не більше 15 слів):

«Щасливе дитинство»

Придбання та встановлення спотритвного ігрового майданчику по вулиці Першогвардійська будинки №№ 38, 38 А, 38 Б в місті Лебедин Сумської області

2. Пріоритетні напрямки проєкту (необхідне підкреслити і поставити знак «×»):

- облаштування тротуарів -
- естетичне облаштування міста -
- дороги -
- будівництво спортивних та дитячих майданчиків -
- облаштування зон відпочинку (у т.ч. зі створенням точок вільного доступу до мережі Інтернет) та упорядкування прибережних смуг водойм -
- вуличне освітлення -
- розвиток вело - та бігової інфраструктури -
- заходи з енергозбереження (використання відновлювальних джерел енергії) -
- інше -

3. Місце реалізації завдання (адреса, назва житлового масиву, установи/закладу, кадастровий номер земельної ділянки якщо відомо, тощо.):

Сумська область, м. Лебедин, вул. Першогвардійська, 38, 38А, 38 Б.

4. Проблема, на вирішення якої він спрямований

Майданчик, що знаходиться на даній території потребує оновлення та доповнення. Формування активної життєвої позиції та рухливого способу життя буде забезпечено встановленням нових об'єктів спортивної інфраструктури. Оновлення майданчику стане центром спортивно – оздоровчої та виховної роботи дітей мікрорайону, та сприятиме щоб діти більше часу проводили на свіжому повітрі, відволікатимуть дітей та підлітків від комп'ютерних ігор та гаджетів.

## 5. Основна мета проекту

- створення належних умов для організації змістовного та цікавого дозвілля дітей та молоді,
- можливість займатися фізичною культурою та спортом,
- популяризація здорового способу життя,
- прививати культуру активного відпочинку

6. Короткий опис проекту (*Опис проекту не повинен містити вказівки на суб'єкт, який може бути потенційним виконавцем проекту. Якщо проект носить капітальний характер, зазначається можливість користування результатами проекту особами з особливими потребами, не більше 50 слів*)

Проектом передбачено створення належних умов для проведення цікавого, змістовного та корисного дозвілля на свіжому повітрі, можливість дітям та підліткам відволіктися від комп'ютерних ігор та гаджетів, що призводить до погіршення їх здоров'я. Оновлення майданчику сприятиме зміцненню здоров'я жителів мікрорайону, вирішення проблеми незайнятості дітей та молоді. Адже виховання здорового покоління є пріоритетним завданням нашого міста та держави.

7. Запропоновані завдання з поясненнями (*чому саме це завдання повинно бути реалізоване і яким чином його реалізація вплине на подальше життя мешканців*)

1. Закупівля обладнання та конструкцій
2. Доставка до м. Лебедин
3. Підготовка території
4. Монтажні роботи по встановленню конструкцій
5. Урочисте відкриття майданчику

8. Цільова аудиторія (*основні групи мешканців, які зможуть користуватися результатами проекту*)





Встановлені об'єкти передбачені для дітей та молоді різної вікової категорії та їх батьків, спортивні тренажери розраховані для дітей та дорослих мешканців мікрорайону.





9. Очікувані результати:

Суспільна значущість проекту, полягає в тому, що він сприятиме підвищенню рівня активності мешканців мікрорайону. Ефективність даного проекту залишається поза сумнівом:

- Діти отримають можливість займатися фізичними вправами, грати і розвиватися;
- Зросте загальна зацікавленість дітей та дорослих до спорту;
- Формування навичок здорового способу життя дітей та дорослих;
- Молодь отримає місце, де зможуть покращити свою фізичну форму;
- Розвиток інфраструктури;

10. Орієнтовна вартість (кошторис) проекту (всі складові проекту та їх орієнтовна вартість)

Складові завдання	Орієнтовна вартість, грн.
<p>1. Качеля-балансир с відбійниками</p>  <p>2 шт.</p>	<p>15 700 грн</p>
<p>2. Будиночок з дошкою для малювання</p> 	<p>10 680 грн</p>
<p>3. Качеля пружинна "Коник"</p> 	<p>4 650 грн</p>
<p>4. Каруселя "Малюк"</p> 	<p>12 050 грн</p>

<p>5. Вуличний тренажер - KL-11.02</p> 	<p>10 800 грн</p>
<p>6. Вуличний тренажер -KL-11.29</p> 	<p>9 450 грн</p>
<p>7. Вуличний тренажер - KL-11.21</p> 	<p>21 800 грн</p>
<p>8. Вуличний тренажер - KL-11.06</p> 	<p>20 800 грн</p>
<p><b>РАЗОМ:</b></p>	<p><b>105 930,00</b></p>
<p><b>ПДВ:</b></p>	<p><b>21 186,00</b></p>
<p><b>РАЗОМ з ПДВ:</b></p>	<p><b>127 116,00</b></p>
<p><b>Вирівнювання поверхні</b></p>	<p><b>10 000,00</b></p>
<p><b>Встановлення обладнання</b></p>	<p><b>18 000,00</b></p>
<p><b>РАЗОМ</b></p>	<p><b>155 116,00</b></p>

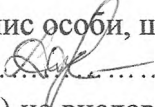
11. Список з підписами щонайменше 10 громадян України, віком від 16 років які зареєстровані або проживають на території Лебединської міської територіальної громади та підтримують цей проєкт (окрім його авторів), що додається. Кожна додаткова сторінка списку повинна мати таку ж форму, за винятком позначення наступної сторінки (необхідно додати оригінал списку у паперовій формі).

12. Контактні дані автора/авторів проєкту, які будуть загальнодоступні, у тому числі для авторів інших проєктів, мешканців, представників ЗМІ, з метою обміну думками, інформацією, можливих узгоджень тощо (необхідне підкреслити):

а) висловлюю свою згоду на використання моєї електронної адреси

viktorijapvv@ukr.net для зазначених вище цілей

Підпис особи, що дає згоду на використання своєї електронної адреси

.....

б) не висловлюю згоди на використання моєї електронної адреси для зазначених вище цілей.....

Примітка:

**Контактні дані авторів проєктів (тільки для Лебединської міської ради), зазначаються на зворотній сторінці бланку-заявки, яка є недоступною для громадськості.**

13. Інші додатки (в разі необхідності):

а) фотографія/ї, які стосуються цього проєкту,

б) мапа з зазначеним місцем реалізації проєкту,

в) інші матеріали, суттєві для поданого проєкту (креслення, схеми тощо)

.....  
.....  
.....  
.....

# "Щасливе дитинство"

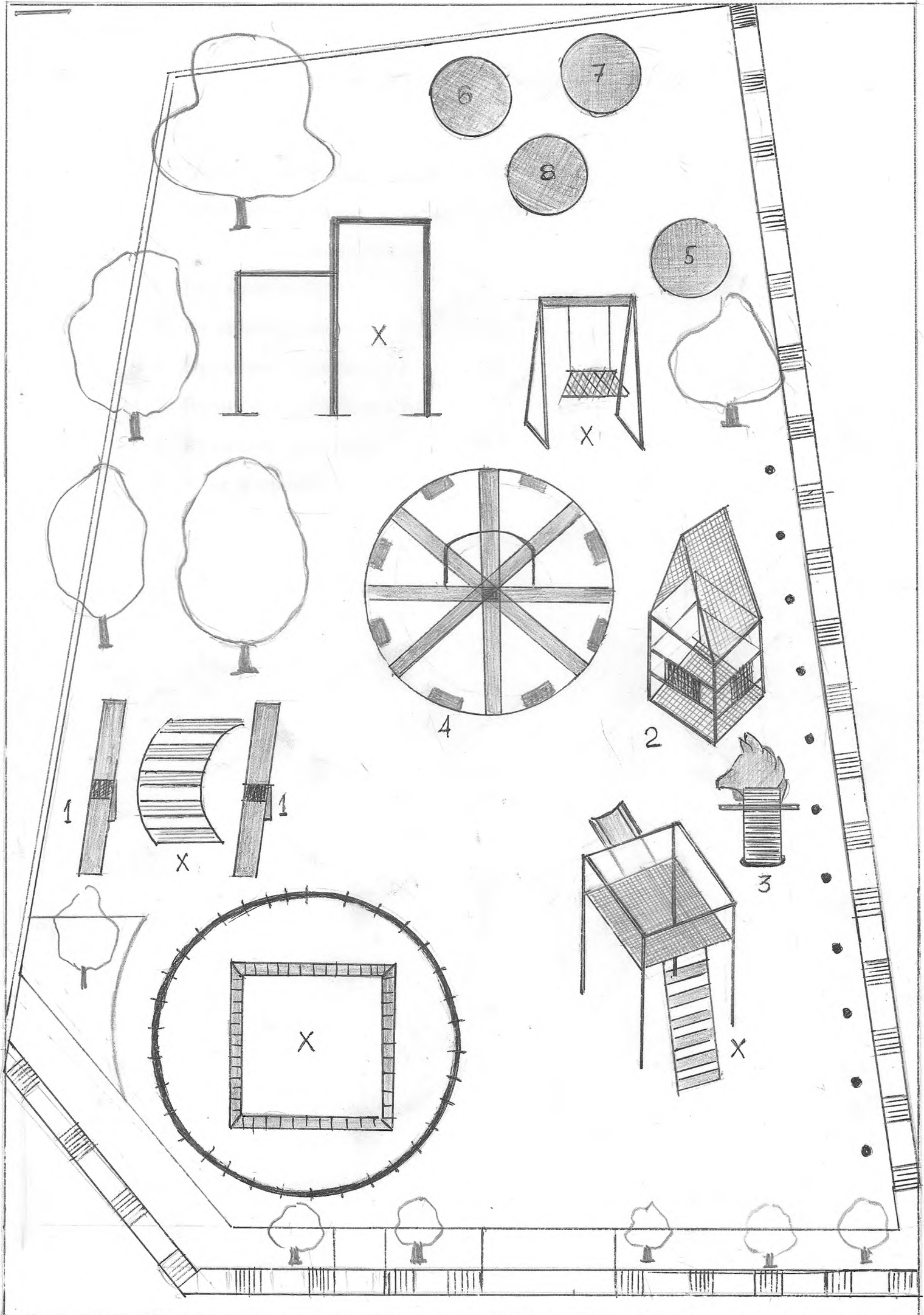












## Перелік споруд дитячого майданчика

1. Качеля – балансир з відбійниками – 2 шт.;
2. Будиночок з дошкою для малювання;
3. Каченя пружинна «Коник»;
4. Каруселя «Малюк»;
5. Вуличний тренажер – KL – 11.02;
6. Вуличний тренажер – KL – 11.29;
7. Вуличний тренажер – KL – 11.21;
8. Вуличний тренажер – KL – 11.06;
9. Х – є в наявності.

**УТОЧНЕННЯ ФОРМИ ПРОЄКТУ,  
реалізація якого планується за рахунок  
коштів Громадського бюджету Лебединської міської територіальної громади  
у 2021 році**

1. Коротка назва проєкту..... *Центр дитинства*.....

2. Включено до реєстру поданих проєктів за №

<i>2</i>							
----------	--	--	--	--	--	--	--

3. Опис уточнень що бажає надати автор (наприклад уточнення вартості, місця реалізації, об'єкту)

*Прошу Вас внести зміни до розподілу коштів за проєктом в сумі 110 тис грн, виконати вирівнювання поверхні в сумі 10 тисяч. З огляду на суму проєкту буде в сумі 145 тис грн (сума сорок чотири тисячі сімсот п'ятдесят гривень)*

(інша додаткова інформація, може бути додана та не є обов'язковою надається у додатках про що зазначається в уточненні)

*3.09.21р.*  
дата

*[Підпис]*  
підпис автора

*Горосенко В.*  
ПІБ автора